

Invisible 6 P/L

Montage- und Bedienungsanleitung

visplay

play it smart

DE

Die Visplay Produkte sind dem heutigen Stand der Technik entsprechend hergestellt und entsprechen den geltenden Vorschriften und Regeln. Trotzdem können von diesen Produkten Gefahren für Personen und Sachwerte ausgehen, wenn:

- Das Produkt unsachgemäß montiert wird.
- Das Produkt nicht bestimmungsgemäss verwendet wird.
- Das Produkt unsachgemäß verändert oder umgebaut wird.
- Keine Original-Warenträger verwendet werden.
- Die Sicherheitsbestimmungen nicht beachtet werden.

WARNUNG

Jede Person, die mit der Planung, Montage und/oder Benutzung befasst ist, muss die Montage- und Bedienungsanleitung unbedingt lesen und befolgen.

Darüber hinaus gelten selbstverständlich:

- Einschlägige Unfallverhütungsvorschriften
- Allgemein anerkannte sicherheitstechnische Regeln
- Länderspezifische Bestimmungen

Sicherheitshinweise

WARNUNG

Spielende Kinder können oft Gefahren nicht richtig abschätzen. Stellen Sie daher sicher, dass Ihre Ladeneinrichtung nicht als Spielgerät verwendet wird.

Bitte beachten Sie folgende Punkte:

- Die baulichen Gegebenheiten, insbesondere die Ausführung und Tragfähigkeit von Wänden, Decken und Fussböden. Kann die Tragfähigkeit für die angegebene Zug- oder Druckbelastung nicht durch geeignete Befestigungs- oder Stabilisierungselemente erreicht werden, ist von einer Montage abzusehen.
- Alle gelieferten Konstruktionsbauteile, die zur Stabilisierung der Aufbauten dienen, sind uneingeschränkt anzubringen, bzw. dürfen auch nicht entfernt werden.
- Die Beladung der Produkte darf erst nach Abschluss aller Montagearbeiten vorgenommen werden.
- Warenträger sollten möglichst gleichmässig belastet werden.
- Vermeiden Sie starke ruckartige Belastungen.
- Die maximal zulässigen Belastungswerte sind einzuhalten. Entnehmen Sie diese bitte aus der Montage- und Bedienungsanleitung, sowie aus unseren Verkaufsunterlagen.
- Möbel mit Rollen stehen in der Regel im Vergleich zu Möbeln mit Gleitern deutlich instabiler. Hohe, schwere Aufbauten auf Rollen sind daher zu vermeiden.
- Die Hinweise Ihres Sicherheitsbeauftragten sind zwingend zu beachten.

Pflegehinweise für Chrom, Silk und Pearl

Beim Einsatz im Modebereich kann eine intensive Beanspruchung durch häufige Bewegungen von Kleiderbügelhaken entlang der Oberfläche einen leichten

Abrieb der Bügelhaken bewirken. Dies trifft – stärker als bei der Frontpräsentation mit geraden oder schrägen Armen – bei der Reihenhängung zu, da bei dieser Präsentationsform die Kleiderbügel mehr bewegt werden. Um eine Verschmutzung von Kleidungsstücken zu verhindern, ist daher eine regelmässige Reinigung der Tragstangen unverzichtbar.

Dieser Abrieb kann durch die Verwendung eines Kleiderbügelüberzuges (Sliss 929-449.02) deutlich reduziert werden.

Da der o.e. Abrieb abhängig von den Materialien der verwendeten Bügelhaken ist, kann für eventuell auftretende Schäden durch Verschmutzung keine Haftung übernommen werden.

Bei stark beanspruchten pulverbeschichteten Flächen empfiehlt sich die Verwendung spezieller Lacke; lassen Sie sich von uns hierzu beraten.

Anwendung und Pflege von Warenträgern mit eloxierten Oberflächen

Visplay Warenträger mit eloxierten Aluminiumoberflächen sind widerstandsfähig. Durch das Auswechseln der Warenträger ist es allerdings möglich, dass leichte Gebrauchsspuren auf der Oberfläche entstehen. Bei Warenträgern, welche Kunststoffeinsätze besitzen, ist die Beanspruchung i.d.R. geringer bzw. nicht vorhanden.

Um die Spuren zu beseitigen, wird empfohlen, Reinigungsmittel, die im Bereich pH 5–8 liegen, zu verwenden (es dürfen keine sauer oder alkalisch reagierenden Reinigungsmittel angewendet werden). Die Reinigung erfolgt durch Abwaschen der Flächen mit netzmittelhaltigem Wasser durch einen Schwamm und anschl. Entfernung von fetthaltigem Schmutz. Durch sorgfältiges Abreiben mit dem Reinigungsmittel unter Verwendung von Putzwolle aus reiner Baumwolle oder porösen Reinigungstüchern unter notwendigem Aufsetzdruck in Pressrichtung werden die Gebrauchsspuren entfernt.

Aluminiumprofile mit einer Profillbreite über 200 mm müssen abrasiv durch speziell hierfür entwickelte Reinigungsmittel gereinigt werden. Die für die abrasive Reinigung entwickelten Reinigungsmittel enthalten feinstgemahlene, neutrale Poliermittel und müssen auf die Oxidschicht abgestimmt sein. Alternativ kann die Reinigung auch durch ein abrasiv wirkendes Faservlies (z.B. Scotch-Brite, Typ A, rot, fine oder very fine) in Verbindung mit einem nicht abrasiven Reinigungsmittel erfolgen.

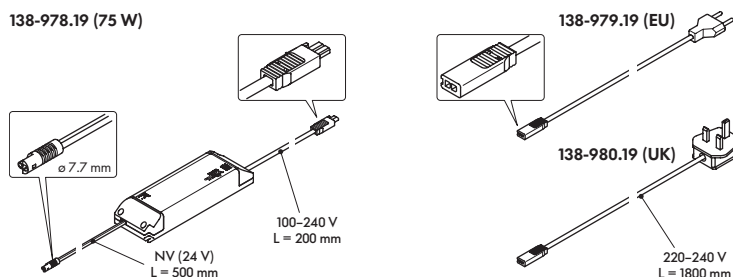
Daraufhin müssen die Reinigungsmittelrückstände mit klarem Wasser und Schwamm entfernt und das Teil anschliessend abgeledert werden.

Technisches Merkblatt Invisible 6 P/L

Konverter 24 V für elektrifiziertes Profil

Konverter 75 W mit Eingangsspannung 100–240 V / Netzfrequenz: 50–60 Hz / gegen Übertemperatur und Kurzschluss elektronisch gesichert.

- Netzseitiger Anschluss mit Stecker für Netzzuleitung
- Nennspannung – 24 V / SELV
- Schutzklasse 2

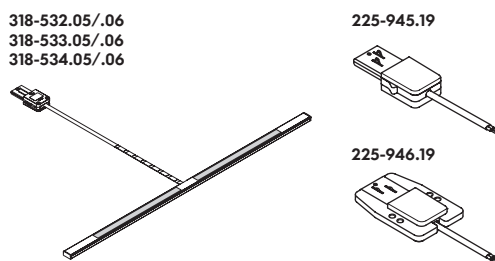


Einzelstromadapter 24 V

Die Einzelstromadapter sind nur für das System Invisible 6 P/L verwendbar. Anschluss von NV-Leuchten nur durch Fachpersonal.

Die Anzahl der Adapter und Verbraucher darf mit der gesamten Leistung den Nennstrom bzw. der Absicherung nicht überschreiten. Entsprechend sind auch die zulässige Nennspannung und der Nennstrom bei den Adaptern eingeschränkt (siehe Aufdruck und Sicherheitshinweis).

Zulässiger Nennstrom max. 4 A.



Bestückung Invisible 6 P/L Profil

Profillänge	L – 2580 mm	L – 3205 mm	L – 4455 mm
Max. Anzahl der Tablare mit Beleuchtung (6/10/13 W) Größe 620 x 420 mm	4 Tablare	5 Tablare	7 Tablare

Produktsicherheit

Die Invisible 6 P/L Elektrifizierung, hier im Einzelnen: Stromschiene mit Stromversorgung, integriert im Systemtrageprofil.

Bei bestimmungsgemäßem Einsatz ist die Funktionalität und Sicherheit gewährleistet. Jegliche Haftung welche sich auf unsachgemäße Anwendung bezieht wird abgelehnt. Die Produktsicherheit bezieht sich ausschließlich auf das Invisible 6 P/L Originalzubehör der Visplay.

Aus Sicherheitsgründen dürfen an dem System keine Änderungen vorgenommen werden; Ausnahme ist eine Profilkürzung auf der rechten Seite.

Es sind die Sicherheitshinweise der Montageanleitung zu beachten, ebenso Hinweise auf den Etiketten der Komponenten. Der angezeigte Nennstrom (A) darf nicht überschritten werden. Ebenfalls darf die maximale Bestückung der Stromschiene mit Tablarleuchten gemäss Tabelle nicht überschritten werden.

Bei unsachgemäßem Gebrauch oder Reinigung mit Flüssigkeiten können berührbare Teile unter Spannung stehen.

Schienen und Adapter mit sichtbaren Beschädigungen sind spannungsfrei zu schalten. Ein Elektriker ist umgehend zu informieren.

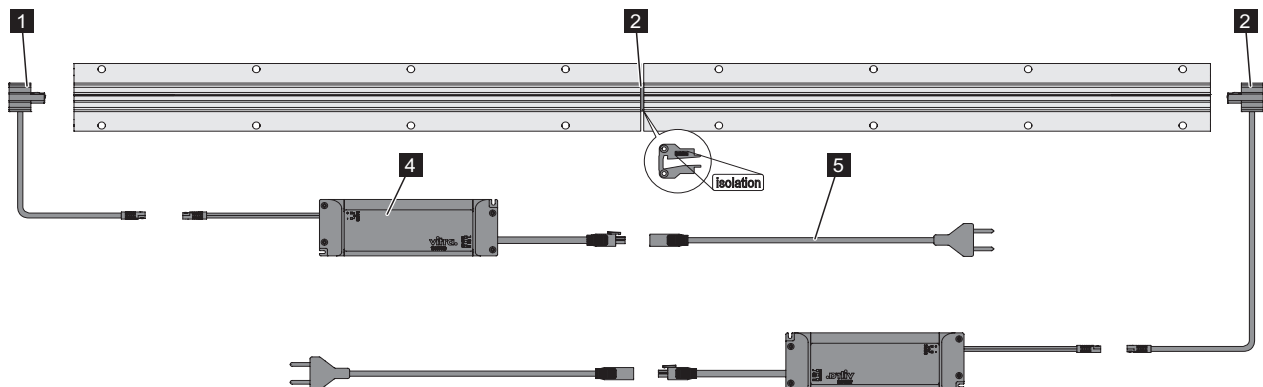
! Nur Invisible 6 P/L Systemzubehör verwenden! Keine Fremdteile einsetzen.

Die Sicherstellung für die elektrische, mechanische und thermische Verträglichkeit zwischen dem Stromschiensystem und den daran angebrachten Verbrauchern unterliegt der Verantwortung des Benutzers.

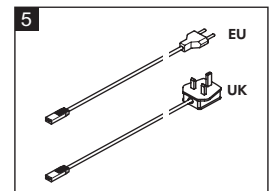
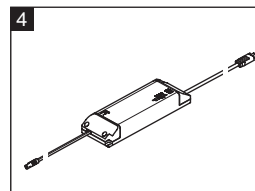
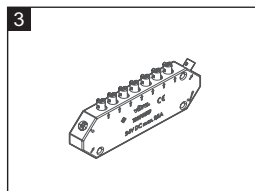
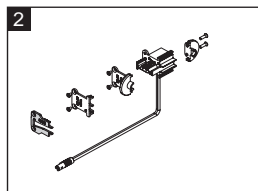
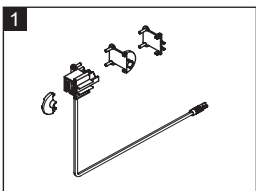
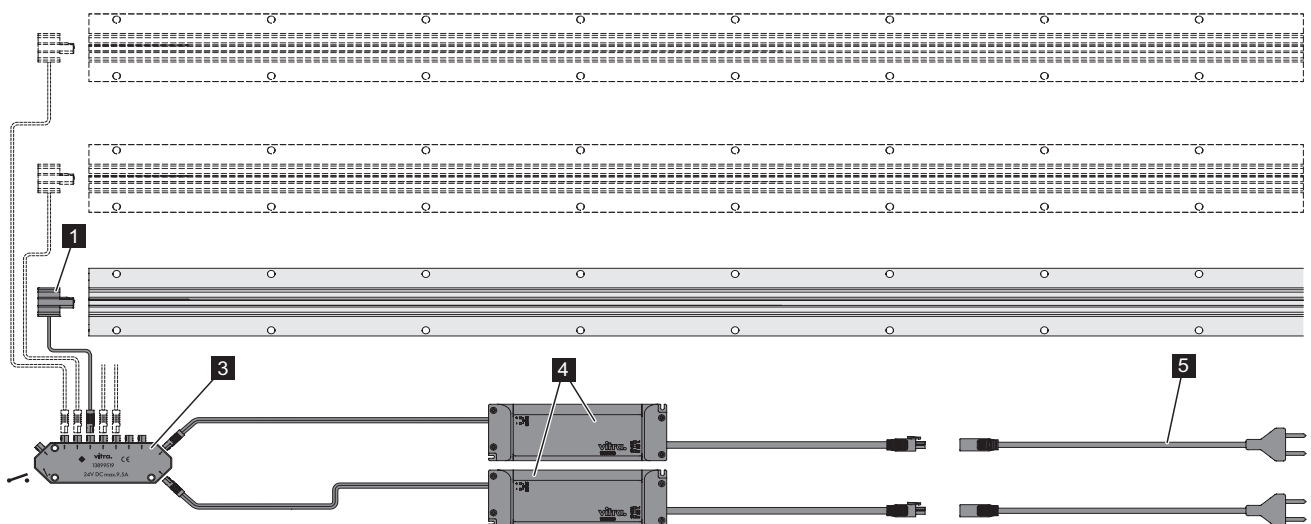
DE Visplay-Steckersystem

⚠ Die Leistungsaufnahme der elektrischen Verbraucher muss unbedingt beachtet werden! Die maximale Leistungsaufnahme sollte 10 % unter der Nennleistung des Konverters liegen.

Betrieb mit 75 W Konverter



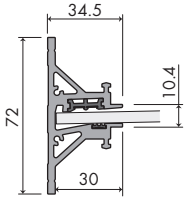
Betrieb mit 150 W Konverter



- 1 Einspeiser Links 24 V
- 2 Einspeiser Rechts 24 V mit Isolation
- 3 Visplay 24 V Verteiler, 8-fach
- 4 Visplay LED Konverter
- 5 Visplay Netzzuleitung 220–240 V

Einbaumasse / Planungshinweise

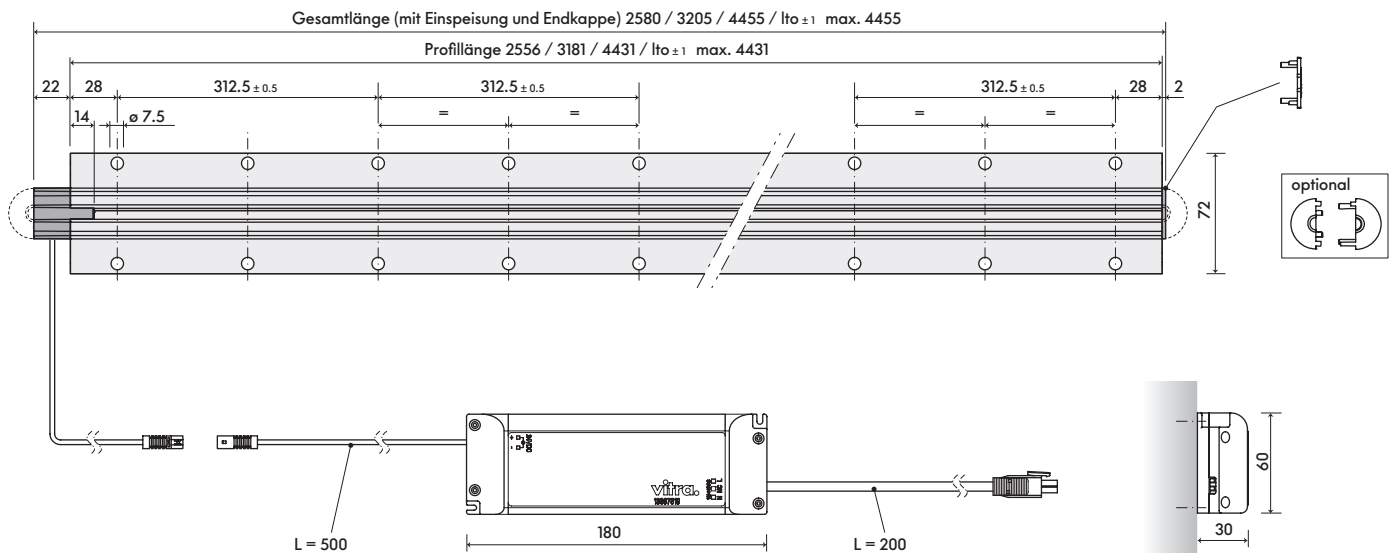
- Die Befestigungsmittel und die Wand müssen in der Lage sein, eine Zugkraft von mind. 180 kg pro Befestigungspunkt aufzunehmen. Bitte beachten Sie die Hinweise zu den Belastungswerten und tragen Sie Sorge, dass die Unterkonstruktion der Wandanlagen/Möbel und deren Befestigung, die zu erwartenden Belastungen auffangen kann. Achten Sie bei freistehenden Möbeln auf ausreichende Kippstabilität, die die geplanten Warenträger berücksichtigt. Wichtige Informationen zum elektrifizierten Invisible 6 P/L entnehmen Sie bitte dem Kapitel „Technisches Merkblatt Invisible 6 P/L“.



Masse - Profil mit Elektrifizierung

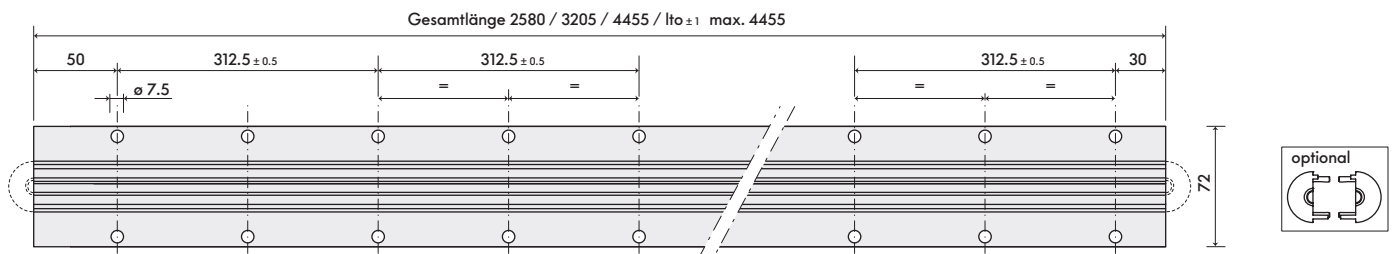
Bei maximalem Belastungsfall sind alle Befestigungspunkte zu nutzen!

- Stromprofil darf nur mit Endkappen betrieben werden.

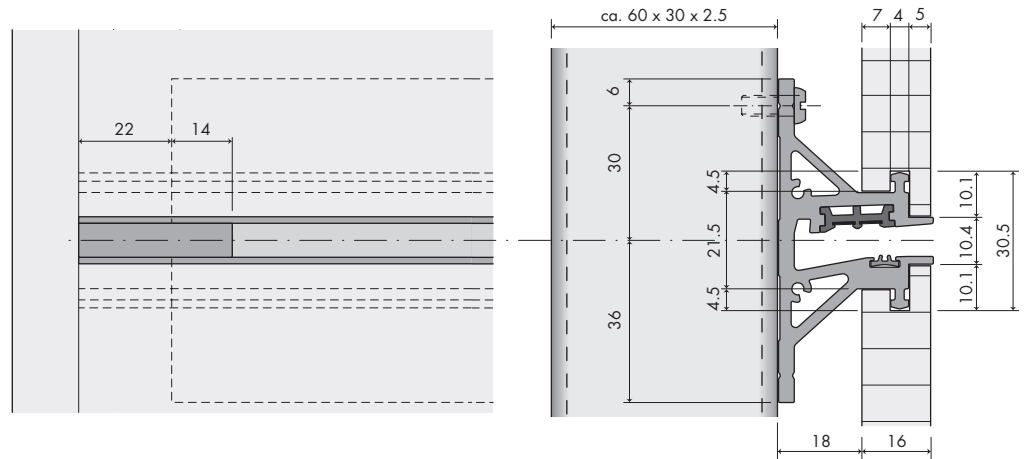
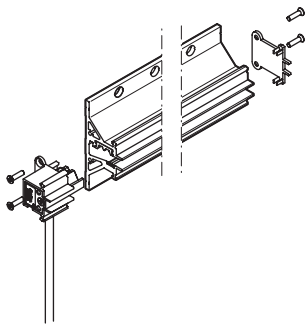


Masse - Profil ohne Elektrifizierung

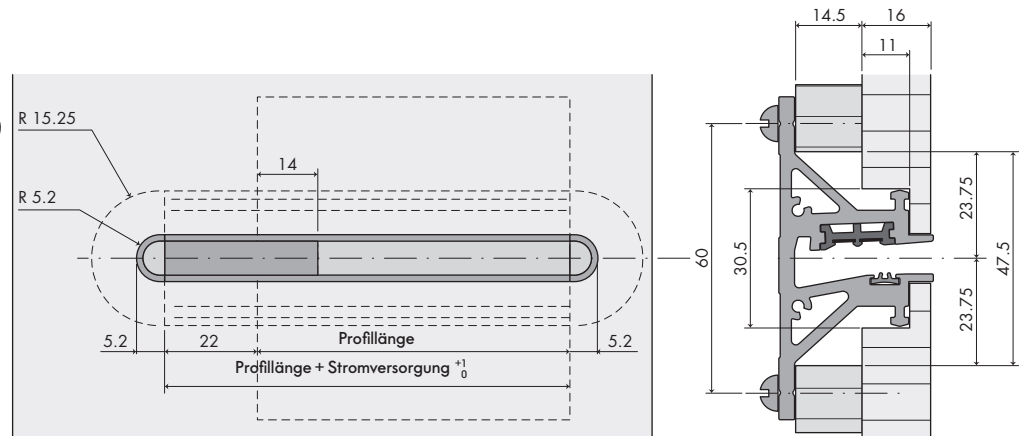
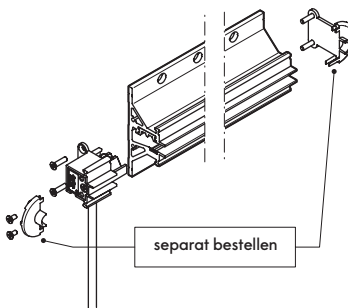
Bei maximalem Belastungsfall sind alle Befestigungspunkte zu nutzen!



DE Einbau auf Unterkonstruktion



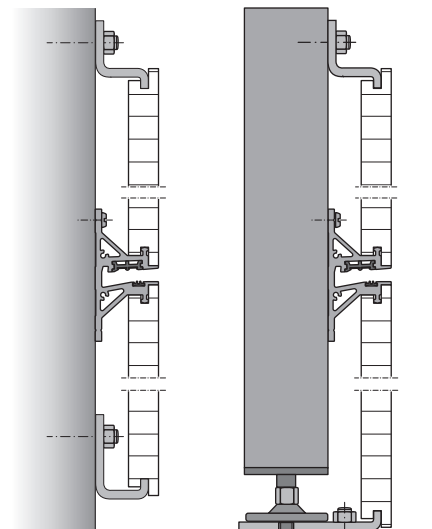
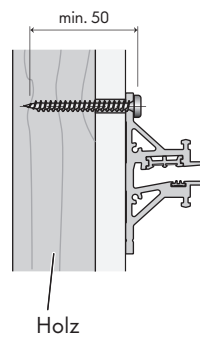
Einbau von hinten in Paneel



Befestigungsmöglichkeiten

Je nach Wandbeschaffenheit kann das Profil mit unterschiedlichen Befestigungsmitteln fixiert werden. Die maximale Belastung des Profils ist abhängig von der Untergrundart, von der Anzahl der Befestigungspunkte und der verwendeten Befestigungsmittel. Bei Holzunterkonstruktionen ist eine Schraubenlänge von mind. 50 mm einzuhalten.

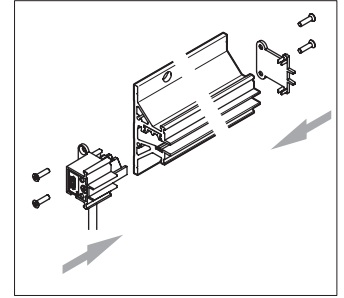
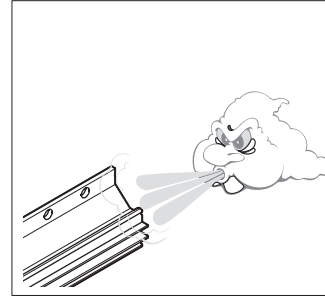
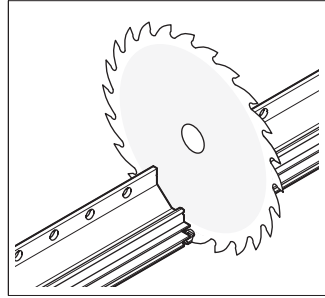
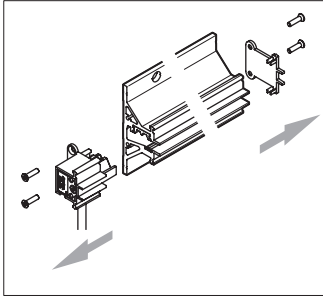
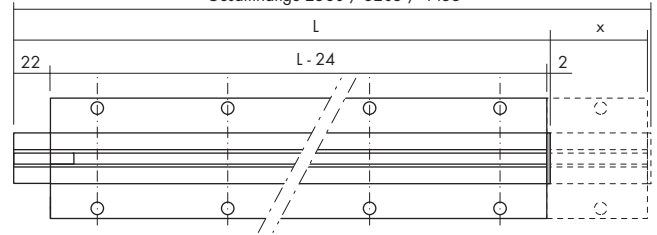
- ❗ Bitte beachten Sie die Hinweise zu den Belastungswerten und tragen Sie Sorge, dass die Unterkonstruktion der Wandanlagen und deren Befestigung, die zu erwartenden Belastungen auffangen kann.
- > Dimensionierung und Art der Dübel entsprechend der baulichen Gegebenheiten auswählen.
- > Dübelprüfung nach Hersteller durchführen.
- > Alle Befestigungspunkte sind zu nutzen.



Profil kürzen

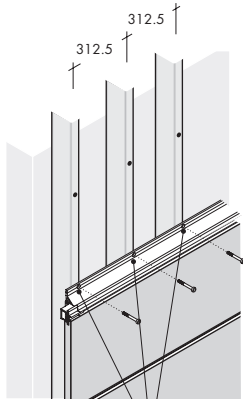
- ❗ Vor dem Kürzen des Profils müssen die elektrischen Komponenten und die Endkappen demontiert werden.
- Immer auf der rechten Seite des Profils kürzen und die Kanten entgraten.
- Profil unbedingt von Sägespänen befreien.
- Danach müssen die elektrischen Komponenten und die Endkappen wieder montiert werden.

Gesamtlänge 2580 / 3205 / 4455

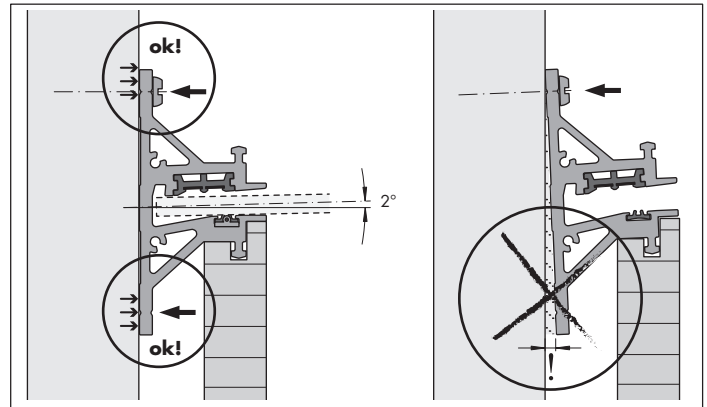
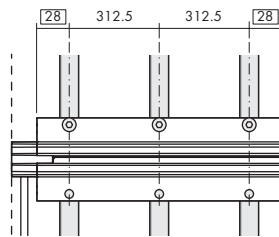


Maximaler Belastungsfall

Optimaler Stützenabstand: 312.5 mm



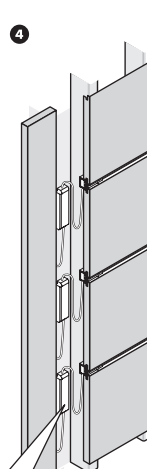
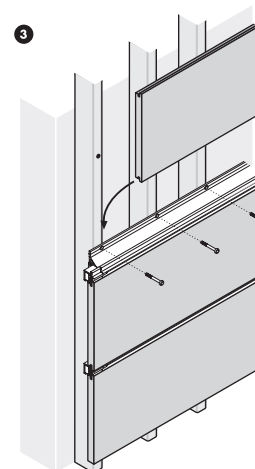
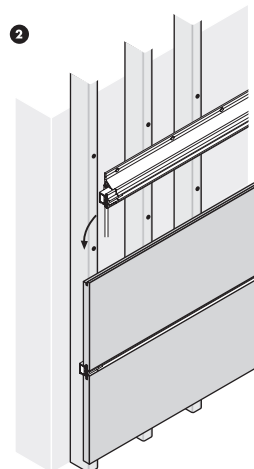
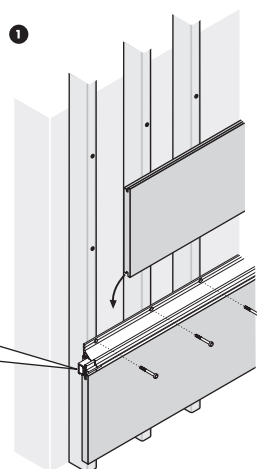
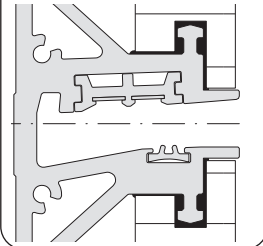
Befestigungspunkte



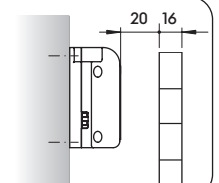
- ❗ Damit die Funktionalität des Systems gewährleistet werden kann, muss das Profil vollflächig an der ausgerichteten Montagefläche aufliegen! → Flachkopfschrauben verwenden! Leichte Steigung des Warenträgers (2°).

Montage Profil

Durch Verkleben (mit PU-Kleber) des Invisible-Profils mit den Holzpaneelen wird eine bis zu 20% verbesserte Tragfestigkeit erreicht.



Montage der Stromversorgung auf der linken Wandseite. Eine Revisionsmöglichkeit wird dringend empfohlen. Zwischen Konvertergehäuse und Panel einen Abstand vorsehen.

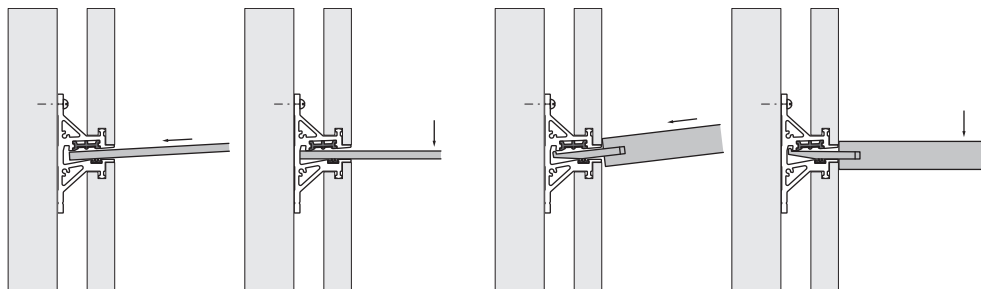


Bedienungsanleitung

Nicht elektrifizierte Invisible Warenträger sind leicht schräg in das Profil bis auf Anschlag einzuführen.

Anschließend die Warenträger absenken.

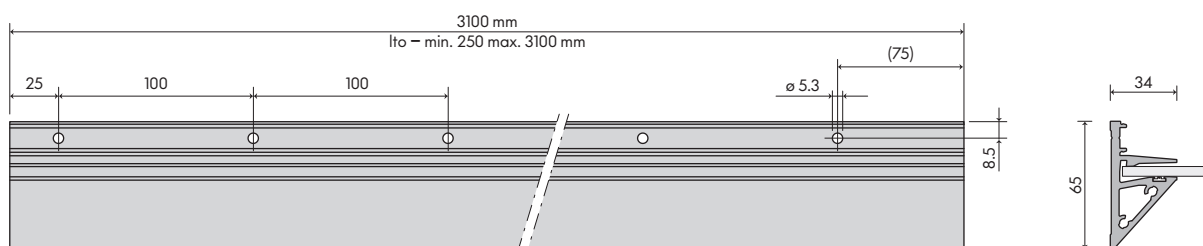
Bitte vergewissern Sie sich, dass die Invisible Warenträger und das Invisible Zubehör in der Endposition eingerastet sind.



Invisible 6 P/L Profil für frontseitige Befestigung auf Wände

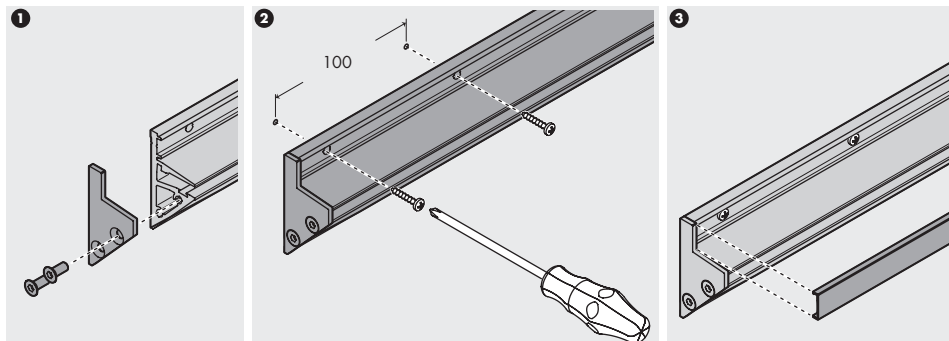
• Lochmasse

Bei maximalem Belastungsfall sind alle Befestigungspunkte zu nutzen!



• Montage

1. Die Endkappen mit den beiliegenden Schrauben an das Profil schrauben.
2. Die Löcher im Abstand 100 mm bohren (Hinweis: für die korrekte Wahl der Schrauben siehe unten „Frontalbefestigung auf anderen Untergründen“)
Die Schrauben durch die Löcher des Profils fest anziehen.
3. Das Abdeckprofil anbringen.



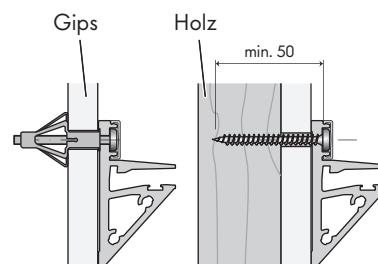
• Befestigungsmöglichkeiten

Je nach Wandbeschaffenheit kann das Profil mit unterschiedlichen Befestigungsmitteln fixiert werden. Die maximale Belastung des Profils ist abhängig von der Untergrundart, von der Anzahl der Befestigungspunkte und der verwendeten Befestigungsmittel.

Bei Holzunterkonstruktionen ist eine Schraubenlänge von mind. 50 mm einzuhalten.

Für die Montage auf Gips werden die folgenden Dübel der Fa. Hilti empfohlen:

- Hohlraumkippdübel HTB-S M5x60
- Hohlraumdübel HDD-S M5/12x52



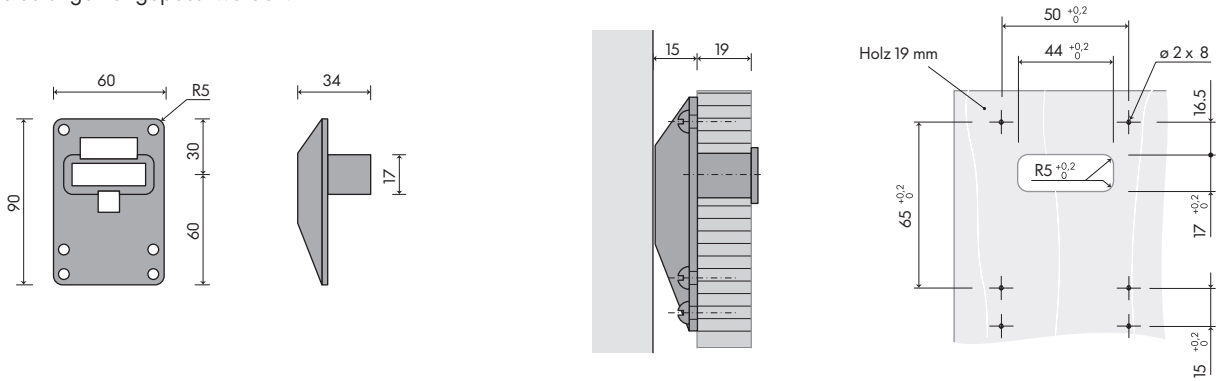
⚠ Bitte beachten Sie die Hinweise zu den Belastungswerten und tragen Sie Sorge, dass die Unterkonstruktion der Wandanlagen und deren Befestigung, die zu erwartenden Belastungen auffangen kann.

- > Dimensionierung und Art der Dübel entsprechend der baulichen Gegebenheiten auswählen.
- > Dübelprüfung nach Hersteller durchführen.
- > Alle Befestigungspunkte sind zu nutzen.

Invisible 6 P/L Hülse

• Einbaumasse

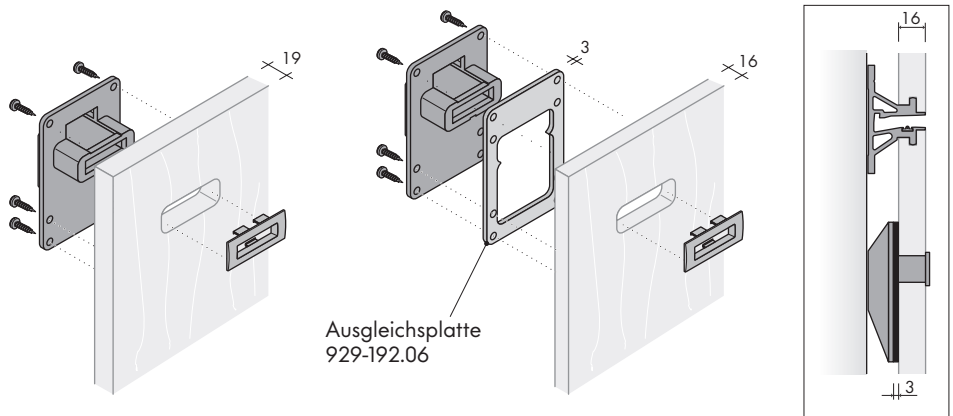
Die Einteilung der Hülse muss den jeweiligen Sortimenten und den damit zu erwartenden Belastungen angepasst werden.



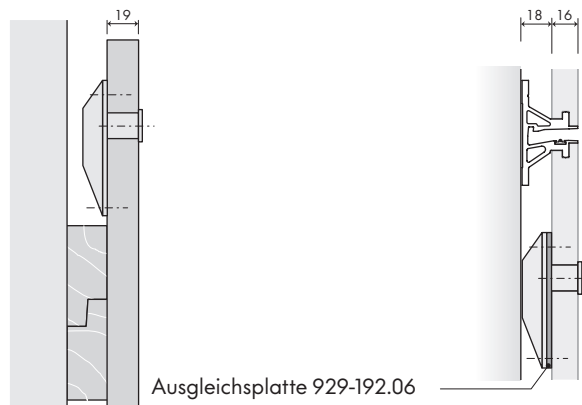
• Montage

Die Invisible Hülse wird von der Rückseite mit 6 Schrauben verschraubt. Achten sie auf die Einhaltung der Ausfräsmasse und der Materialstärke von 19 mm, da sich sonst der Abdeckclip nicht richtig aufstecken lässt.

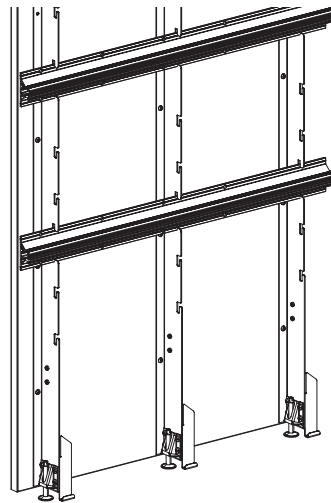
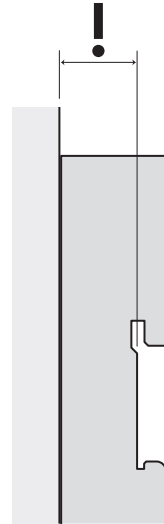
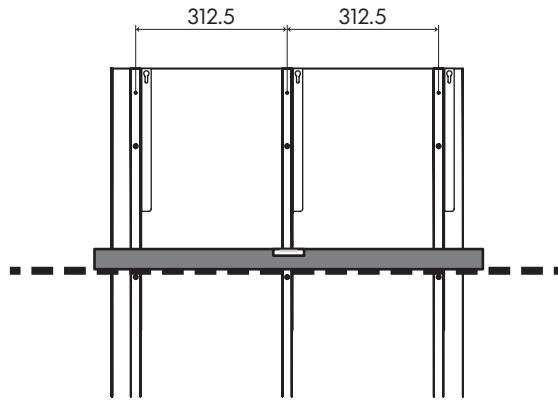
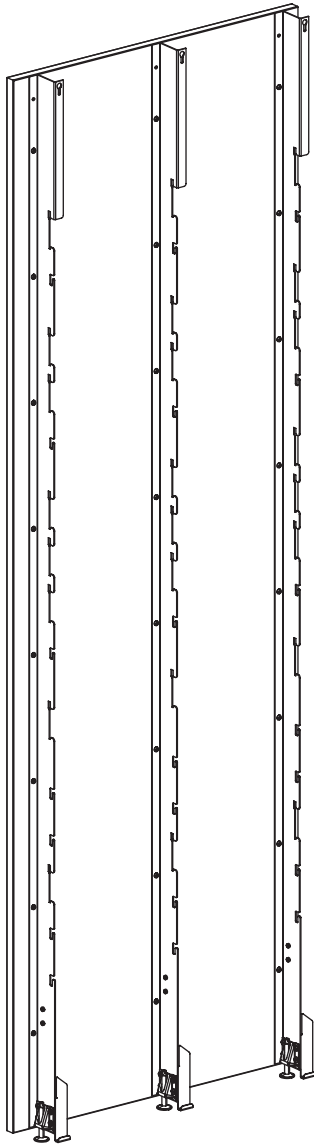
ⓘ Ausgleichplatten werden nur benötigt, wenn Stekhülsen zusammen mit Invisible Profil in 16 mm Holzwänden eingebaut werden. Bei 16 mm Spannplatte ist mit verminderter Tragfähigkeit zu rechnen!



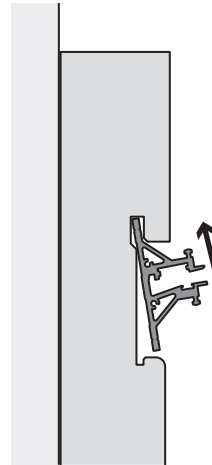
• Befestigungsmöglichkeiten



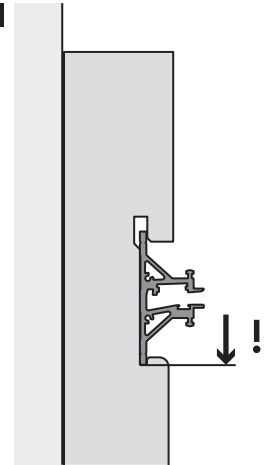
• **Ausrichten und Montage**



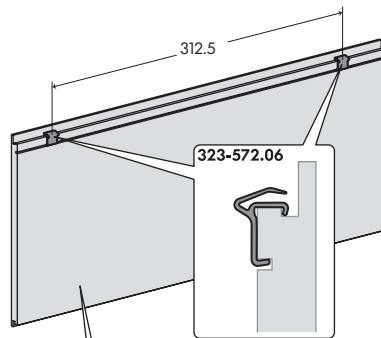
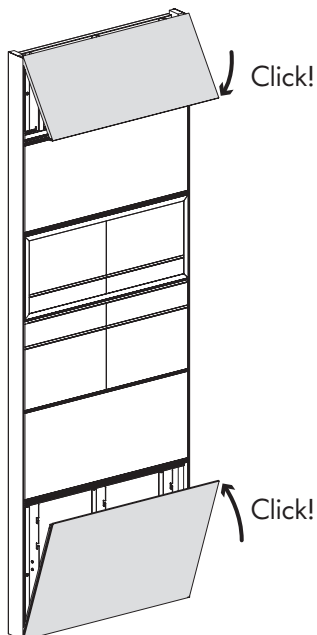
1



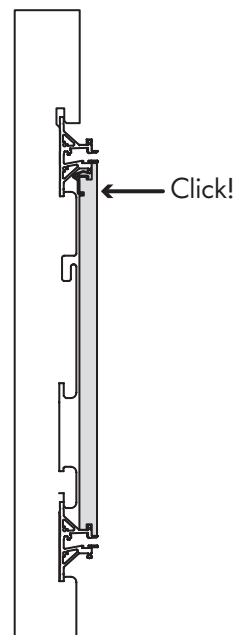
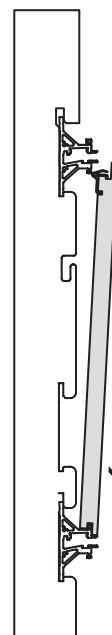
2

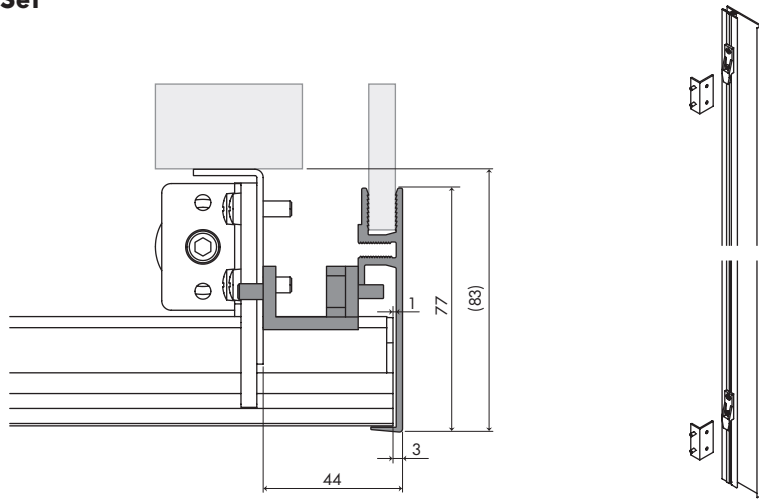


• **Paneele einhängen**

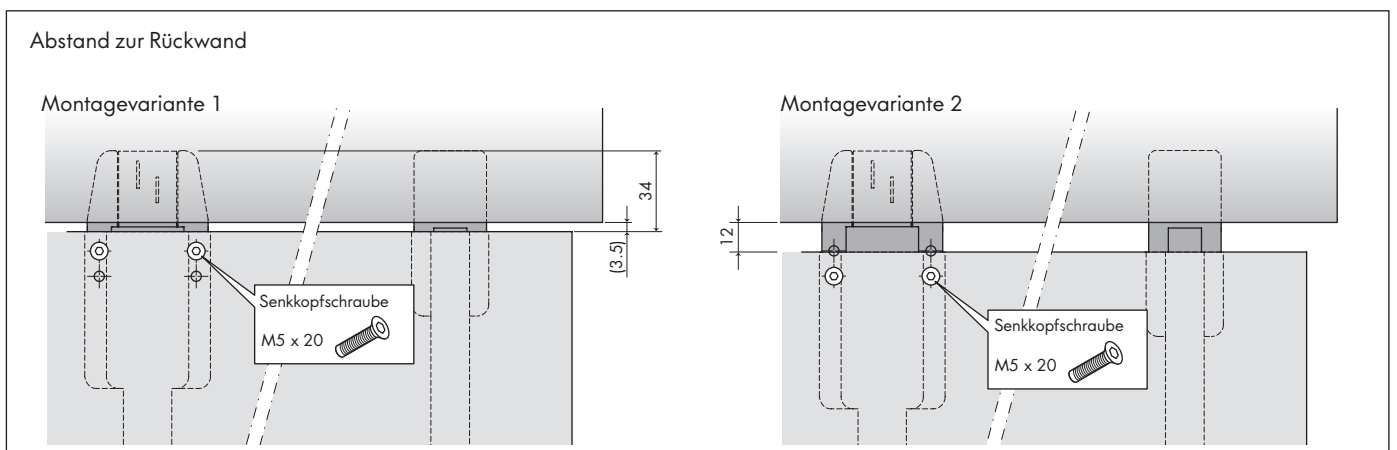
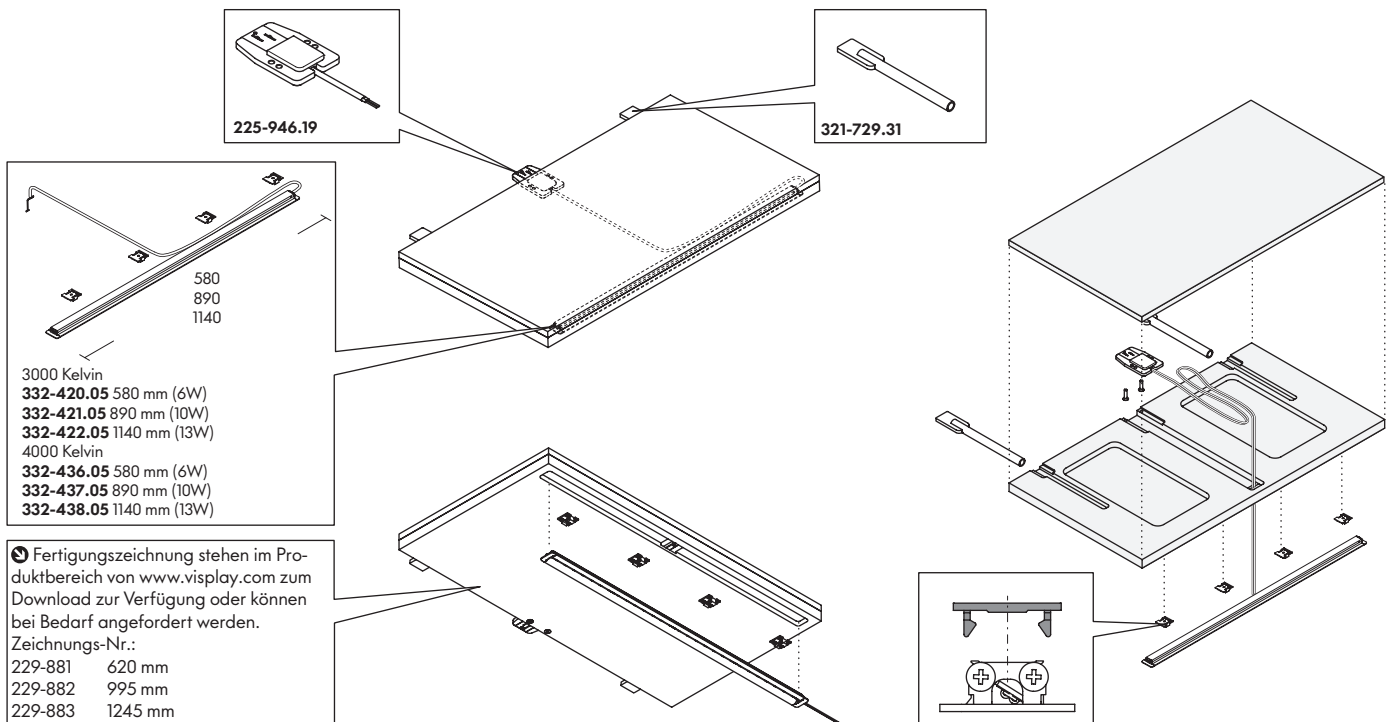


Fertigungszeichnungen für Paneele stehen im Produktbereich von www.visplay.com zum Download zur Verfügung oder können bei Bedarf angefordert werden.
Zeichnungs-Nr.: 365-302

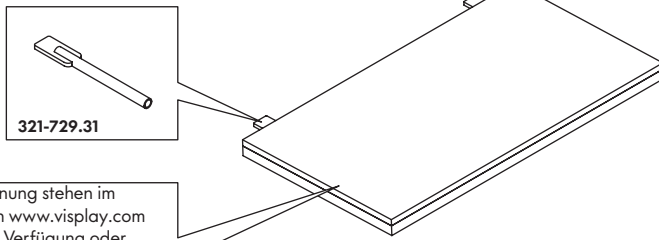




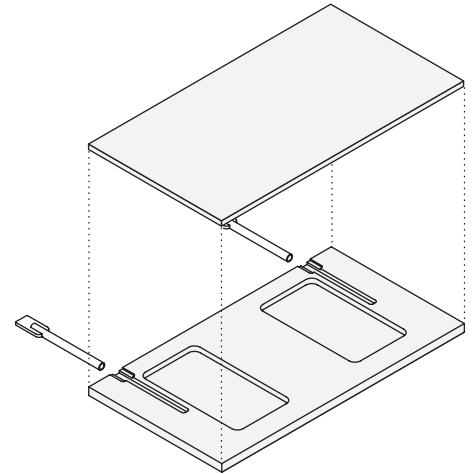
Holztablar für LED-Leuchte



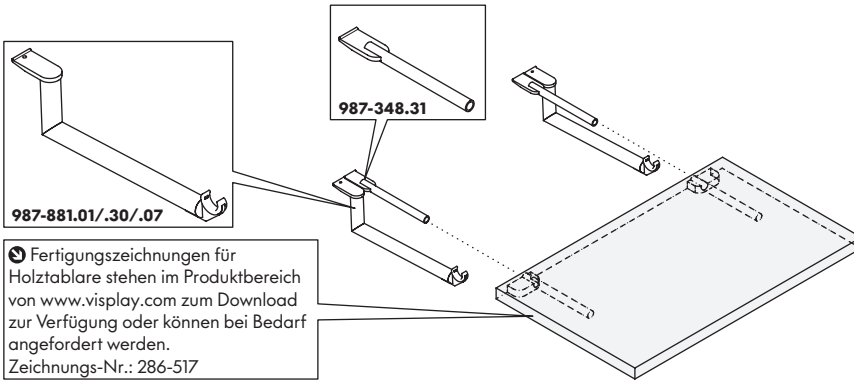
Holztablar ohne Elektrifizierung



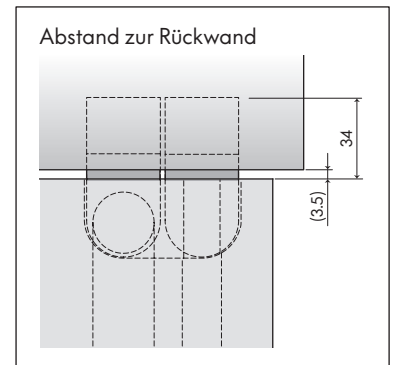
Fertigungszeichnung stehen im Produktbereich von www.visplay.com zum Download zur Verfügung oder können bei Bedarf angefordert werden.
 Zeichnungs-Nr.:
 229-885 620 mm
 229-886 995 mm
 229-887 1245 mm



Holztablar für Einbaukonsole 987-348.31 und Konsole für Tragstange gestuft 987-881.01/.30

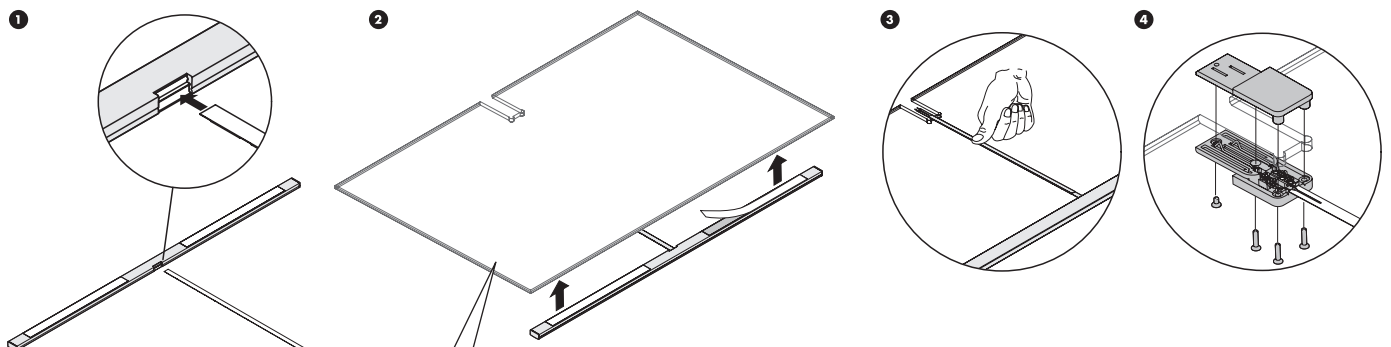
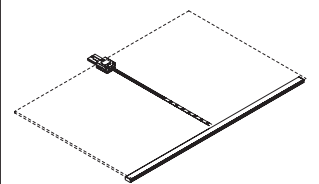
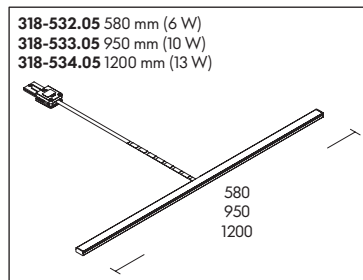


Fertigungszeichnungen für Holztablare stehen im Produktbereich von www.visplay.com zum Download zur Verfügung oder können bei Bedarf angefordert werden.
 Zeichnungs-Nr.: 286-517



Glastablar für LED-Leuchten-Set

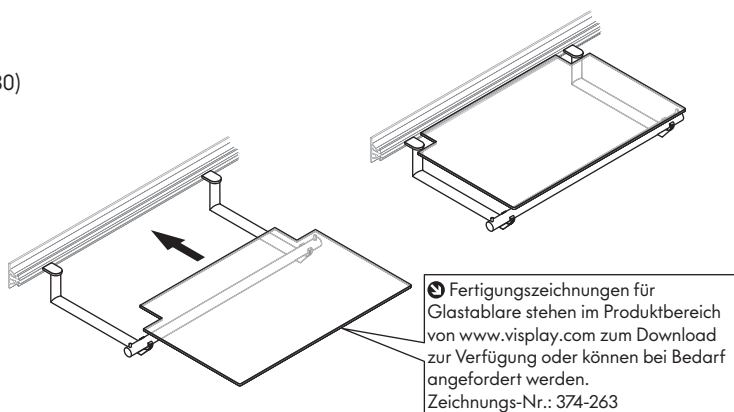
1. Leuchte mit doppelseitigem Klebeband (transparent) auf das Glas kleben.
2. Flachleiter durch die Öffnung der Leuchte führen und an der LED Platine anschliessen.
3. Doppelseitiges Klebeband unten am Glas aufkleben. Isolierfolie vom Klebeband entfernen und den Flachleiter geradlinig aufkleben.
4. Flachleiter an Adapter anschliessen und Adapter montieren.



Fertigungszeichnung stehen im Produktbereich von www.visplay.com zum Download zur Verfügung oder können bei Bedarf angefordert werden.
 Zeichnungs-Nr.: 367-806

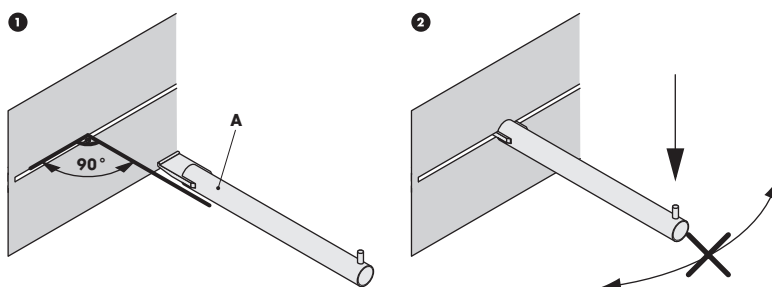
Glastablar 6 mm (Sicherheitsglas) mit Ausschnitt

wird in Profil eingesteckt.
Der Ausschnitt ermöglicht zusätzlich gestufte Konsolen (987-881.01/30) für Tragstange einzuhängen.



Vorsichtige Handhabung mit Warenträger in Invisible 6 P/L Profil

1. Warenträger im 90° Winkel bis zum Anschlag »A« in das Profil stecken. Dabei den Tragarm leicht anheben.
2. Tragarm entlasten, auf festen Sitz achten. Keine gewaltsamen Bewegungen nach rechts und links ausführen.



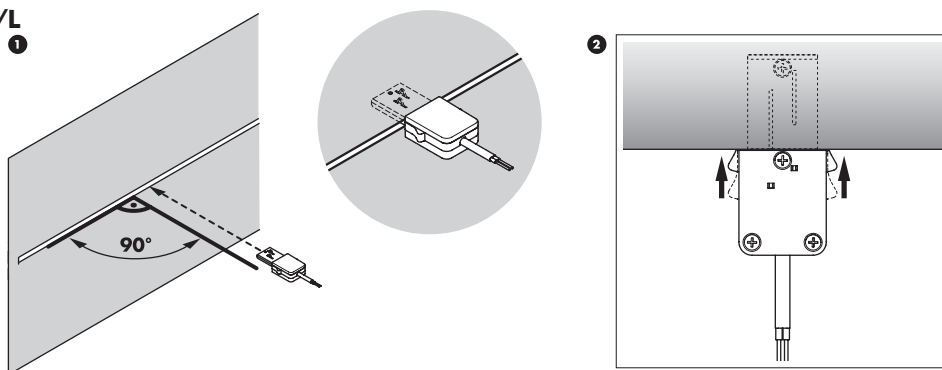
Universaleinhänger zu Invisible 6 P/L

1. Universaleinhänger im 90° Winkel bis zum Anschlag in das Profil stecken. Dabei den Einhänger leicht anheben.
2. Den Universaleinhänger mit dem Verriegelungshebel fixieren. Auf festen Sitz achten.



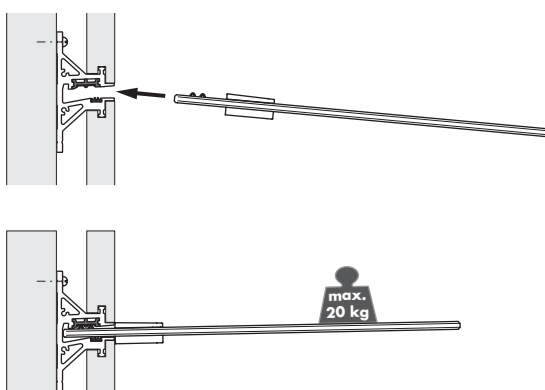
Einzelstromadapter in Invisible 6 P/L

1. Stromadapter im 90° Winkel bis zum Anschlag in das Profil stecken.
2. Adapter mit den seitlich zu bedienenden Schiebern verriegeln.



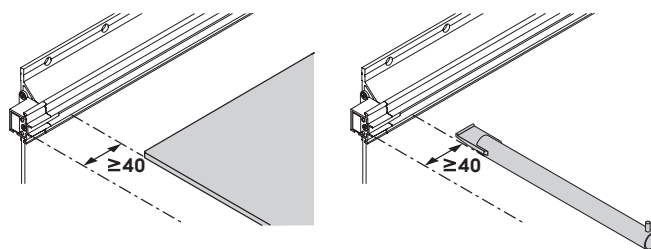
Tablar mit Beleuchtung in Invisible 6 P/L

Um die Kontakte des Stromadapters nicht zu beschädigen, ist darauf zu achten, dass das Tablar von schräg unten in die Stromschiene eingeführt wird.



Invisible 6 P/L Profil

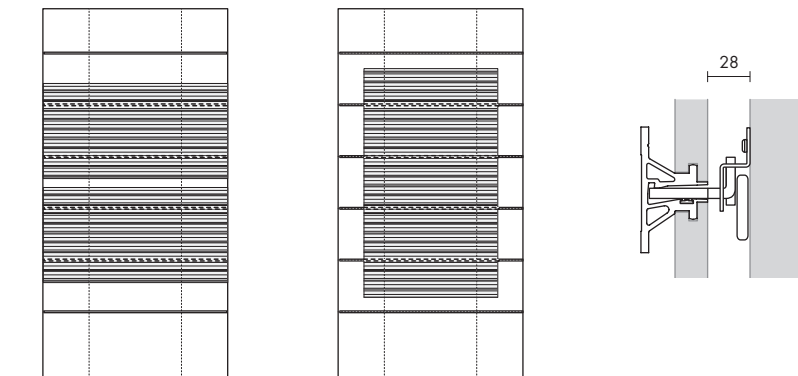
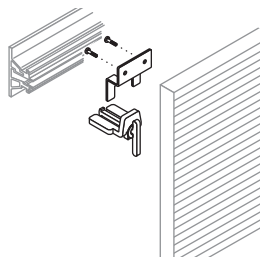
Beim Einhängen der Warenträger ist darauf zu achten, dass zur Stromeinspeisung (linke Seite vom Profil) ein Mindestabstand von 40 mm eingehalten wird.
Achtung: Stromführung nur für Tablare mit Beleuchtung und für NV-Verbraucher bis 13 W (24 V).



Einhänge-Set für Invisible 6 P/L Profile

Zum Anschrauben an Rückseite von Holzpaneelen.

! Kann nicht in das Invisible 6 P/L Steckhülsen-Set eingesetzt werden.



Belastungswerte

! Die angegebenen Belastungswerte beziehen sich immer auf die Summe der Gewichte von Warenträger und Ware.
Bitte beachten Sie, dass bei zunehmender Länge der Warenträger die Belastungswerte abnehmen.
Bitte beachten Sie, dass sich mit zunehmender Belastung die Steigung der Warenträger verändert. Durch unterschiedliche Belastungen der Warenträger kann sich ein ungleichmäßiges Bild der Warenpräsentation ergeben.
Bitte beachten Sie, dass sich bei dem Einbau in Glas und Blech die Belastungsgrenzen zum Teil erheblich reduzieren können.
Die maximale Belastung von Invisible 6 P/L ist abhängig von der Untergrundart, von der Art der Befestigungspunkte und der verwendeten Befestigungsmittel. Bei maximaler Belastung sind alle Befestigungspunkte zu nutzen.
Beachten Sie bitte auch die angegebenen Belastungswerte in unseren Verkaufsunterlagen.

Max. Belastung

Profil	pro 625 mm	40 kg
Steckhülsen-Set	pro Steckhülse	20 kg
Abhängearme Ø 25 mm		25 kg
Abhängearme 30 x 15 mm		25 kg
Abhängearme Ø 12 mm		10 kg
Abhängearme 4 mm		10 kg
Abhängehaken Ø 7.5 mm		2 kg
Einzeltragstange Ø 25 mm, 600 mm T-Arm	für den Einsatz im Steckhülsen-Set	20 kg
Einzeltragstange Ø 15 mm, 390 mm T-Arm	für den Einsatz im Steckhülsen-Set	10 kg
Einzeltragstange 30 x 15 mm, 600 mm T-Arm	für den Einsatz im Steckhülsen-Set	20 kg
Einzeltragstange 20 x 10 mm, 390 mm T-Arm	für den Einsatz im Steckhülsen-Set	10 kg
Einzelkonsole für Holz- oder Glastablar	für den Einsatz im Steckhülsen-Set	20 kg
Konsole für Tragstange Ø 25 mm	pro Konsole	20 kg
Konsole für Tragstange Ø 15 mm	pro Konsole	10 kg
Konsole für Tragstange 30 x 15 mm	pro Konsole	20 kg
Konsole für Tragstange 20 x 10 mm	pro Konsole	10 kg
Konsole für Holztablar	pro Konsole	20 kg
Konsole für Glastablar	pro Konsole	20 kg
Konsole 4 mm für Holztablar	pro Konsole	10 kg
Einbaukonsole Ø 15 mm für Holztablar	pro Konsole	15 kg
Schrägtablar		15 kg
Hakenschiene für Krawatten, Gürtel etc.		10 kg
Universal Eihängekonsole		20 kg
Einhänge-Set für Invisible 6 P/L Profil		20 kg
Glastablar 6 mm mit Ausschnitt (374-263)		15 kg
Glastablar 6 mm (286-617)		20 kg
Glastablar mit LED-Leuchte		20 kg
Aluminiumtablar mit LED-Leuchte		20 kg

